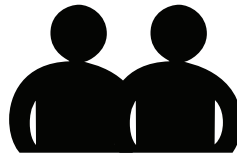
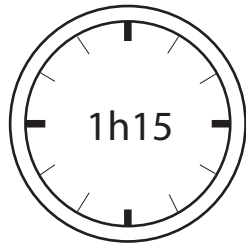


LINHA SETÚBAL

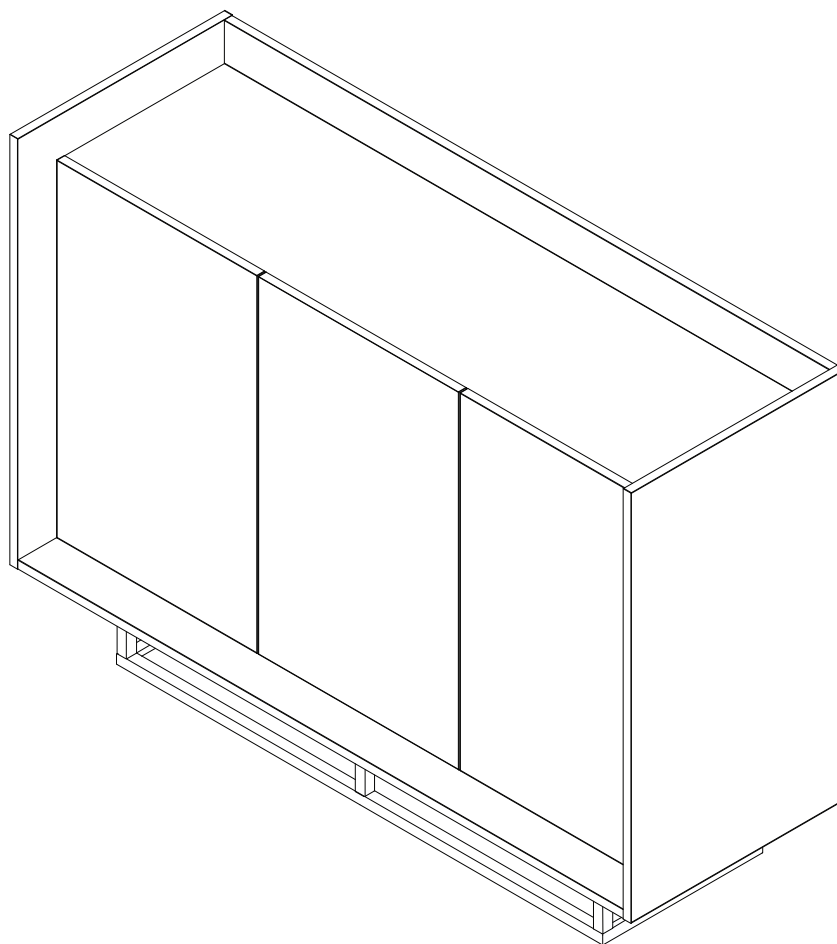
SAPATEIRA



JOM INDÚSTRIA



PRODUZIDO EM
PORTUGAL



JOM
www.jom.pt

A x14

Perno Minifix



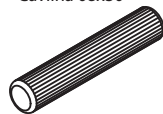
B x14

Excêntrica Minifix



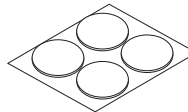
C x22

Cavilha 08x30



D x6

Deslizador de Feltro



E x2

Anilha Recartilhada



F x20

Parafuso 3.5 x 16



G x2

Chapa de União



H x16

Suporte Prateleira



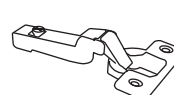
I x6

Calço de Dobradiça



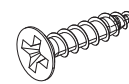
J x6

Dobradiça Curva

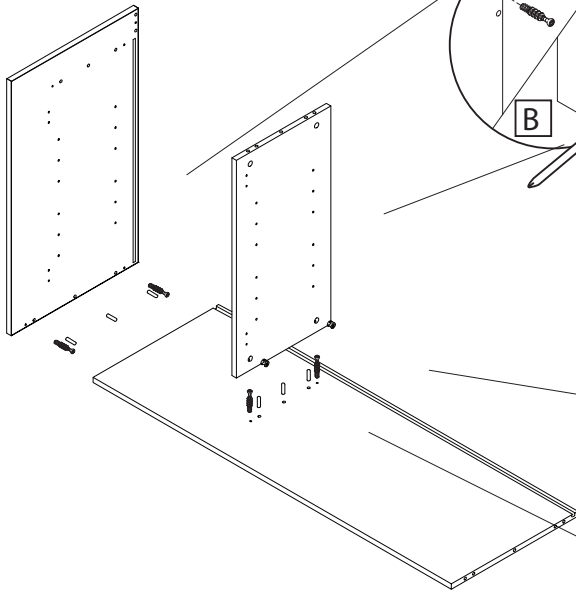


K x2

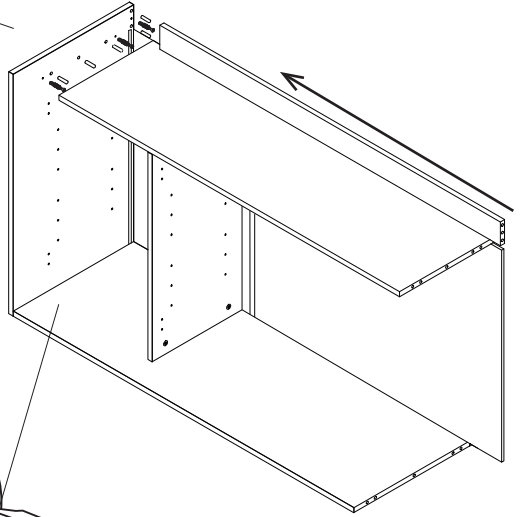
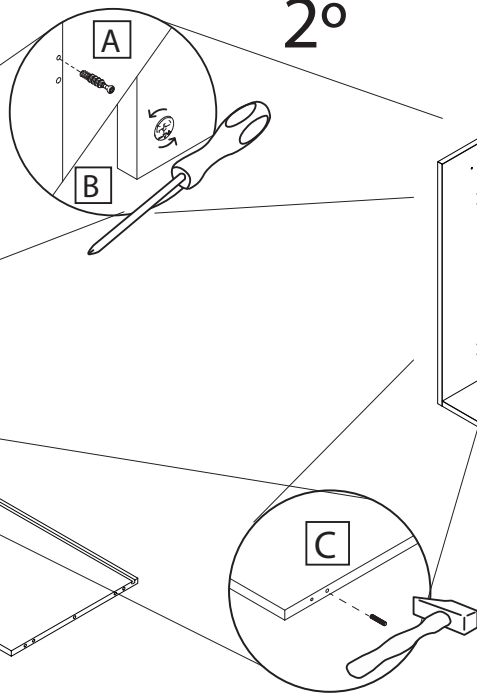
Parafuso 3.5 x 25



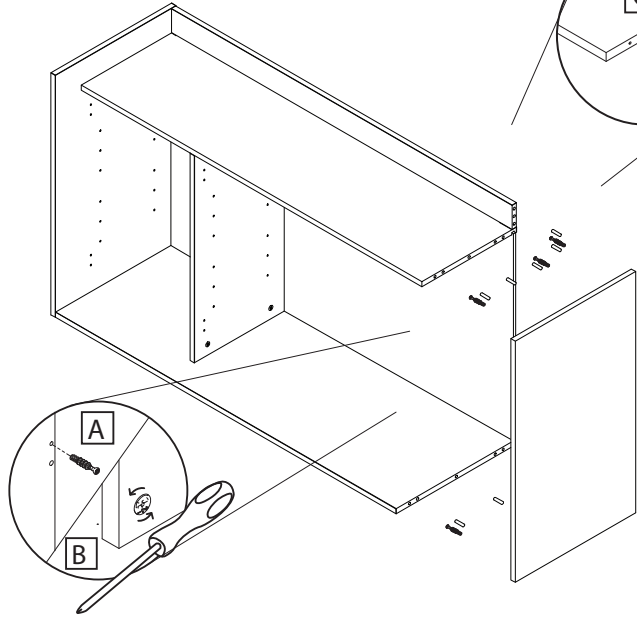
1°



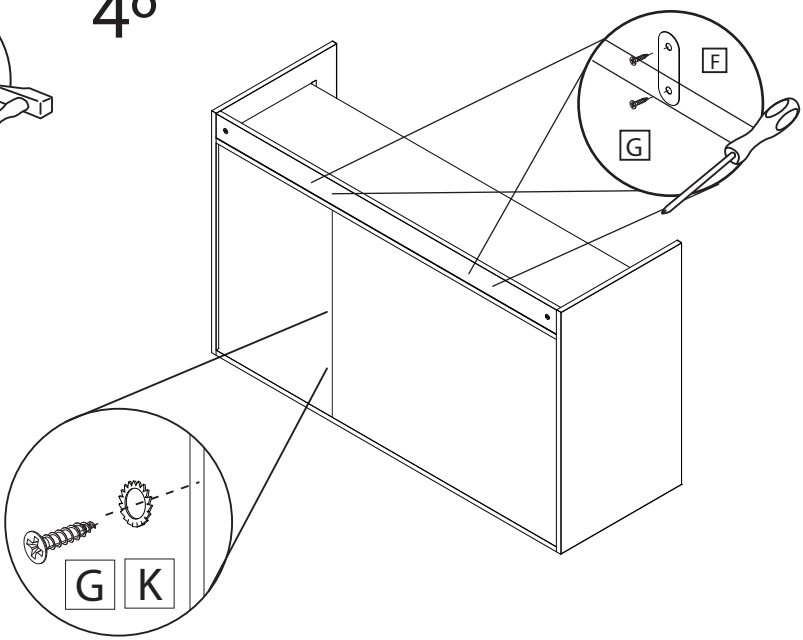
2°



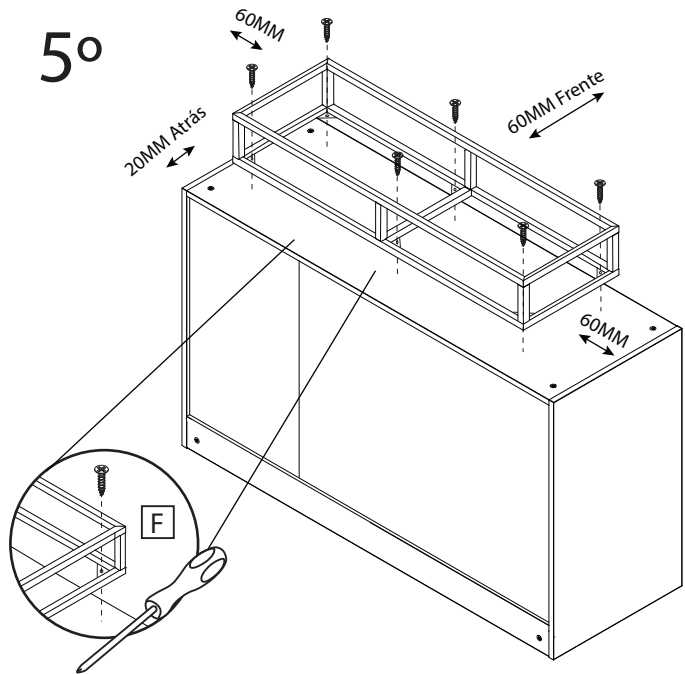
3°



4°



5°



6°

