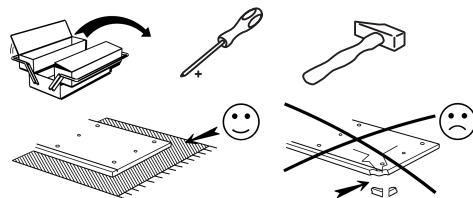
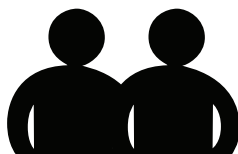
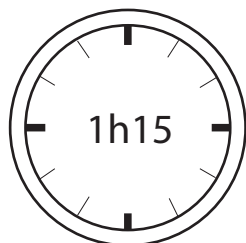


LINHA SETÚBAL

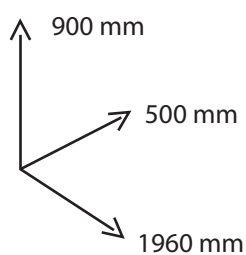
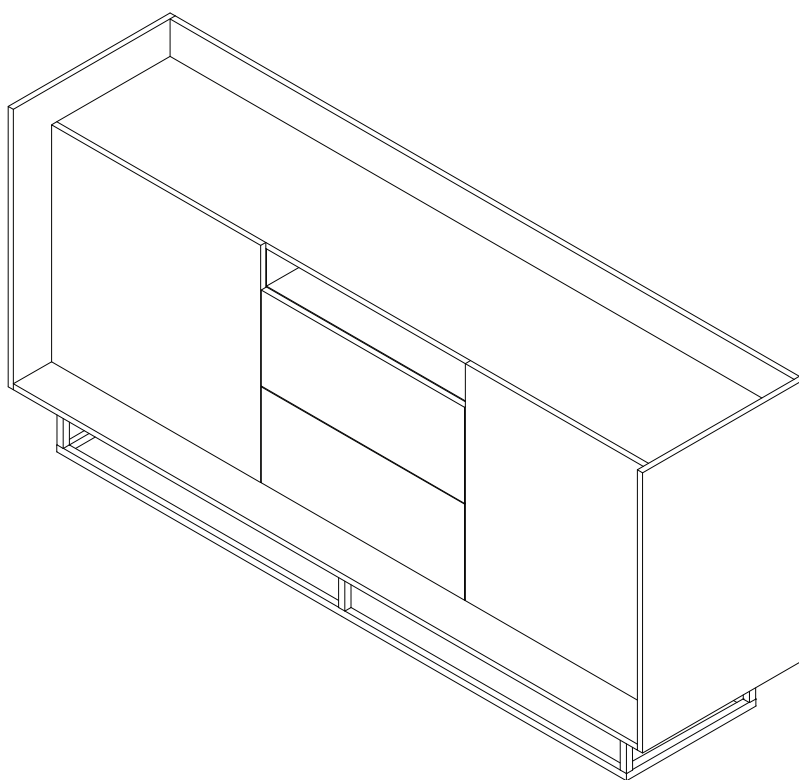
APARADOR



JOM INDÚSTRIA



PRODUZIDO EM PORTUGAL



JOM
www.jom.pt

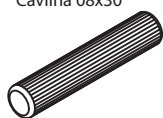
A x22
Perno Minifix



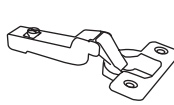
B x22
Excêntrica Minifix



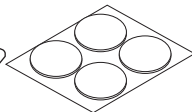
C x34
Cavilha 08x30



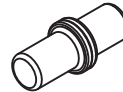
D x6
Dobradiça Curva



E x6
Deslizador de Feltro



F x8
Suporte Prateleira



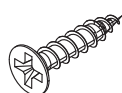
G x34
Parafuso 3.5 x 16



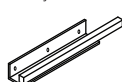
H x2
Chapa de União



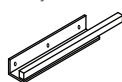
I x4
Parafuso 3 x 25



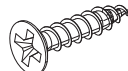
J x1
Par de Corrediças
Extração Parcial TicTac



L x1
Par de Corrediças
Extração Parcial Soft



M x4
Parafuso 3.5 x 25



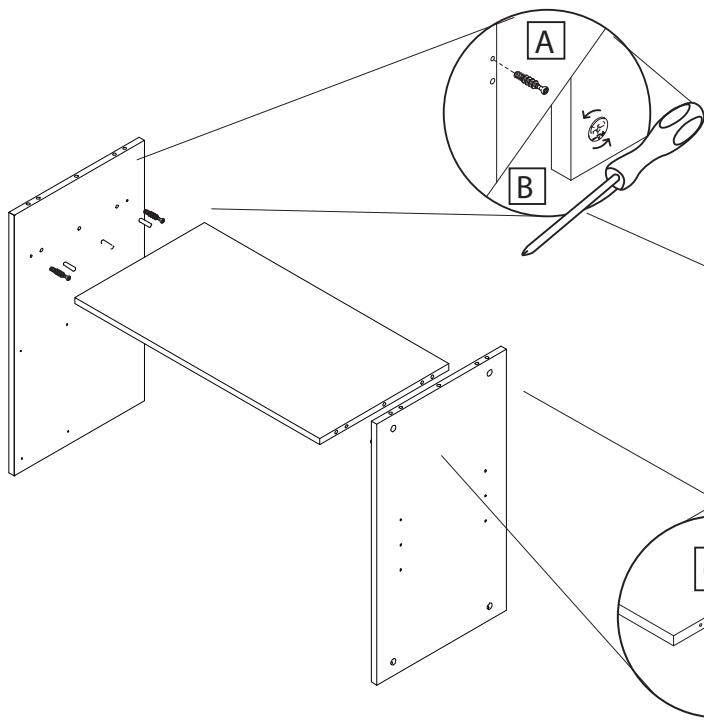
N x4
Anilha Recartilhada



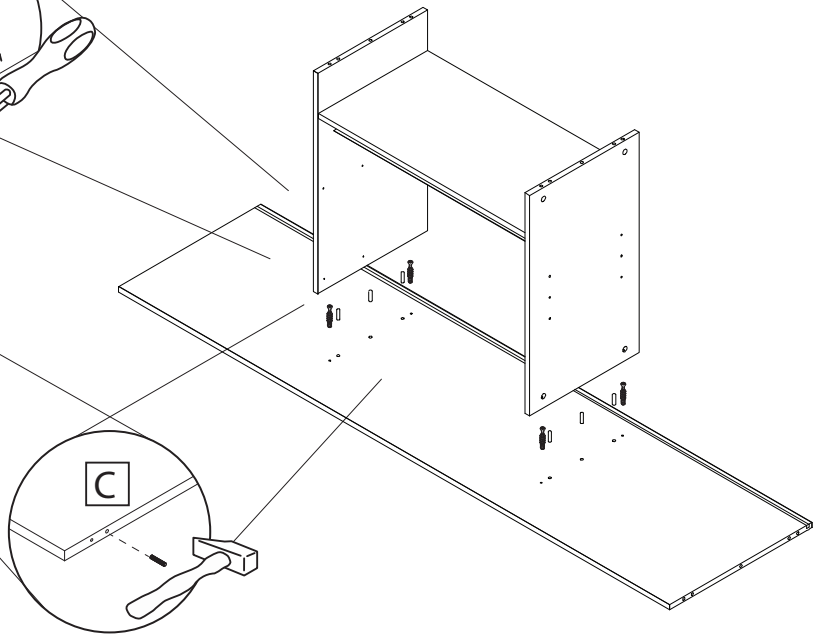
O x6
Calço de Dobradiça



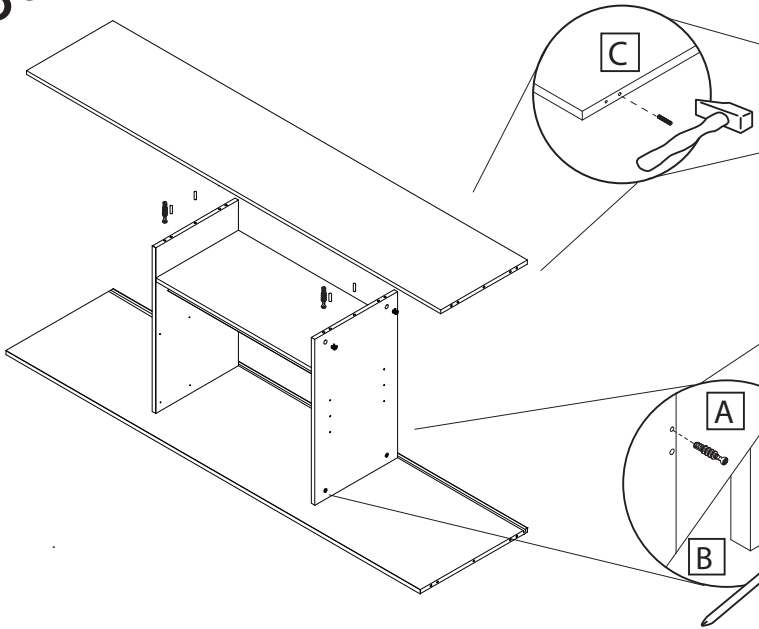
1°



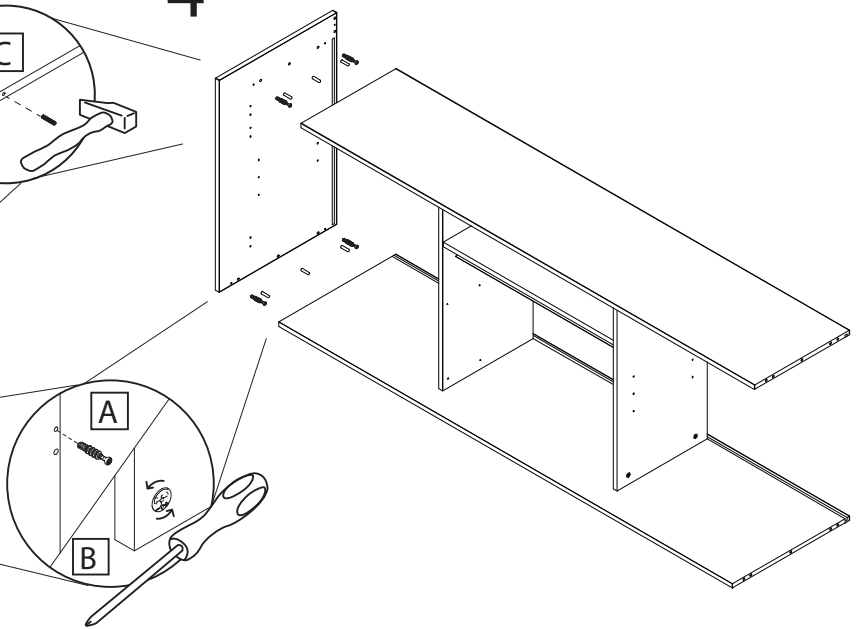
2°



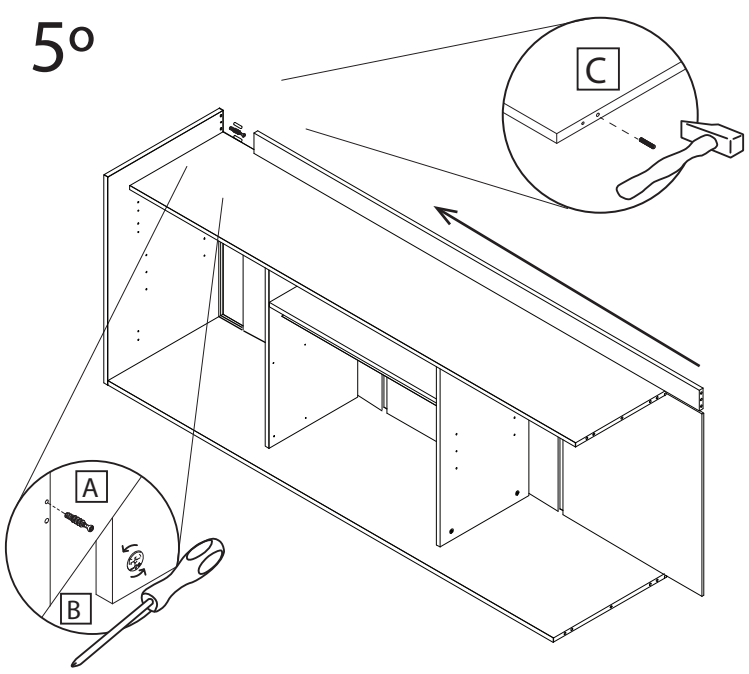
3°



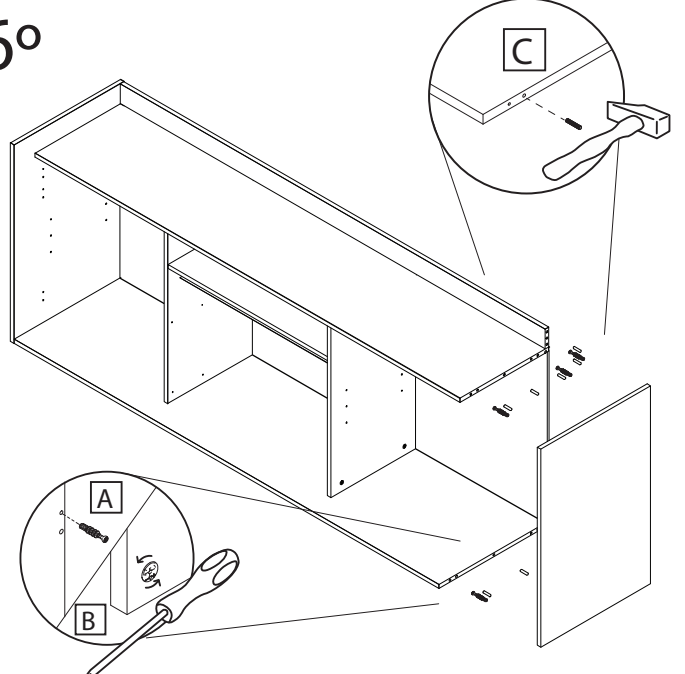
4°



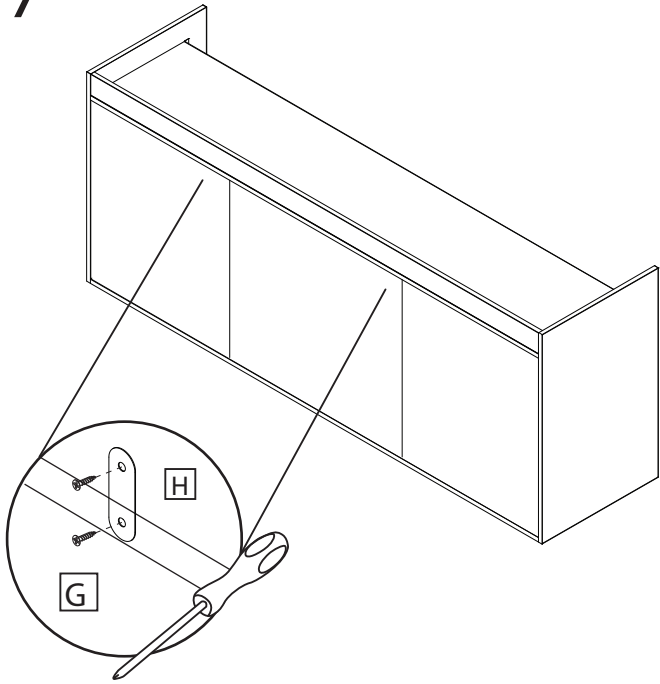
5°



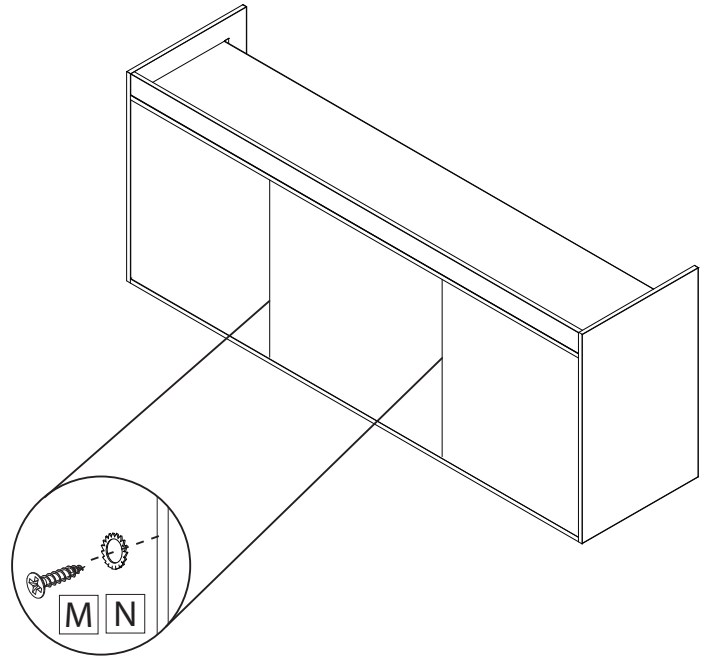
6°



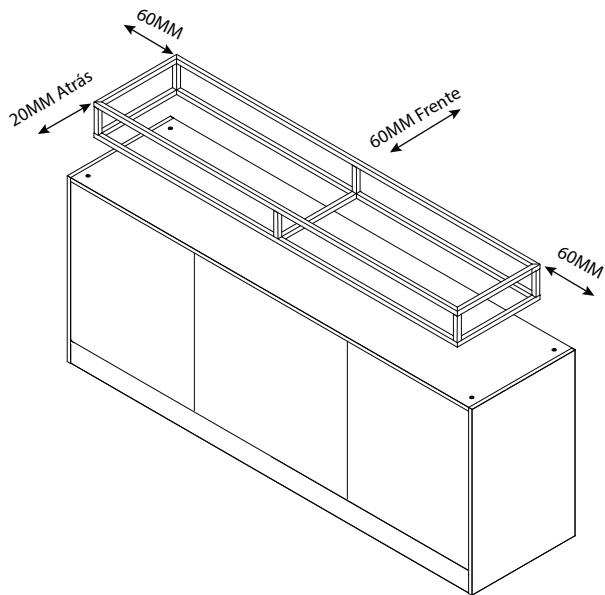
7°



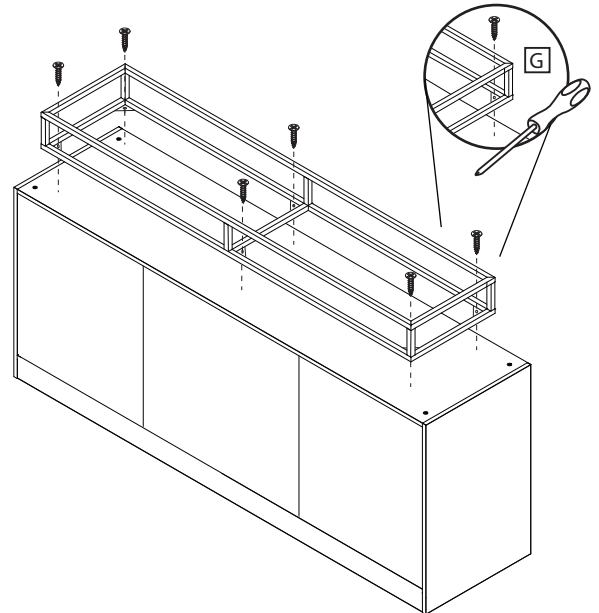
8°



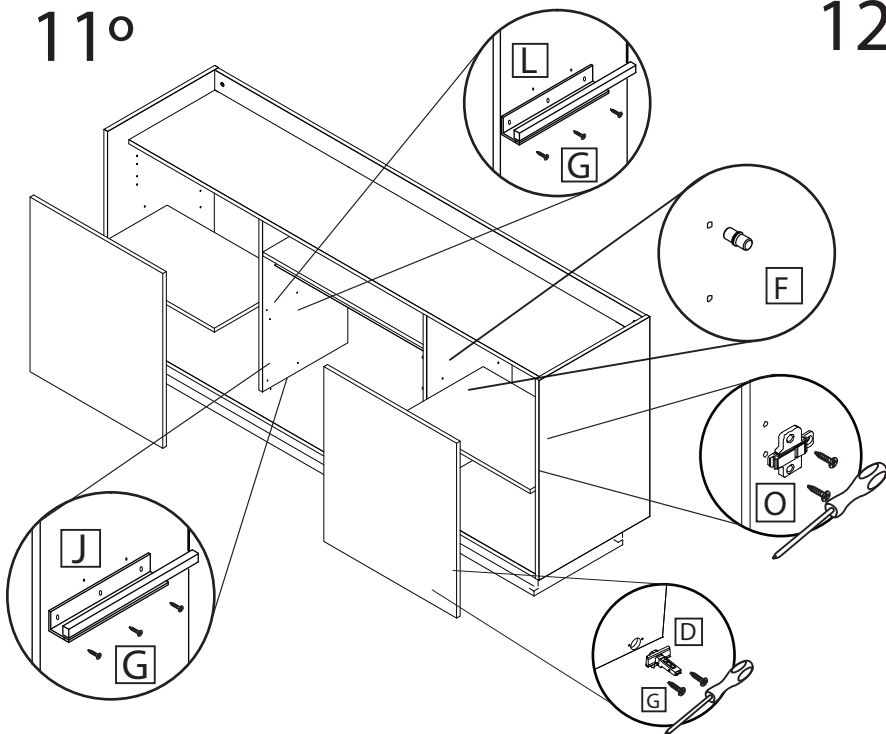
9°



10°



11°



12°

