

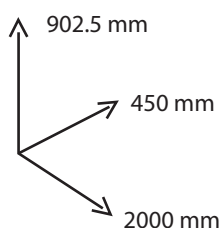
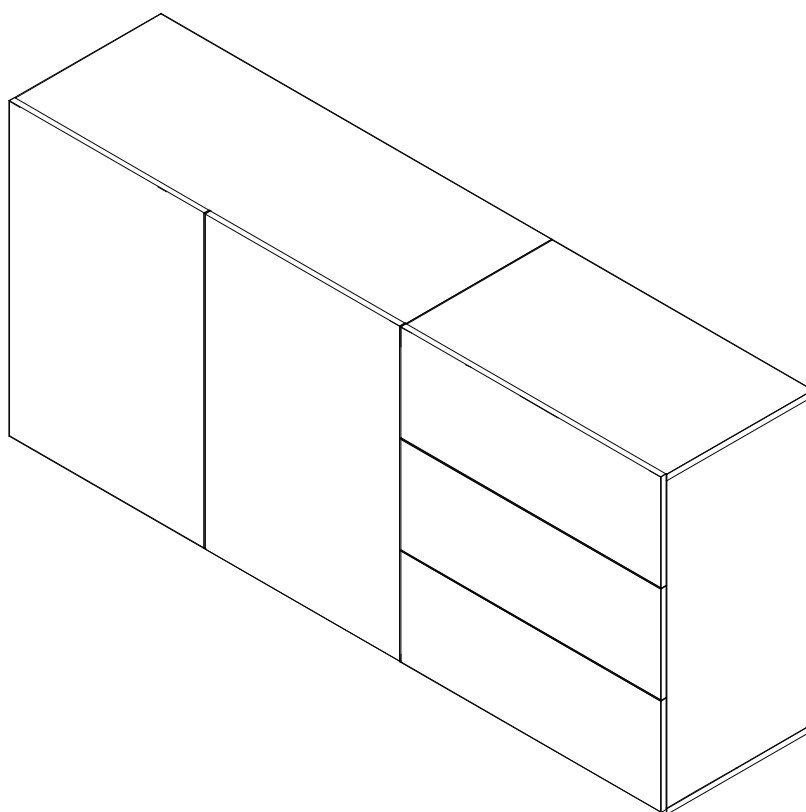
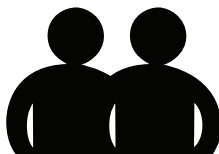
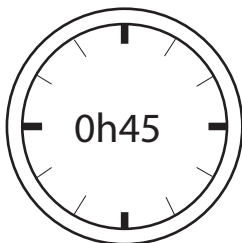
LINHA OVAR

APARADOR



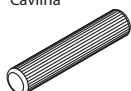
JOM INDÚSTRIA

PRODUZIDO EM
PORTUGAL



JOM
www.jom.pt

A x54
Cavilha



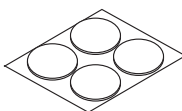
B x36
Excentrica de Minifix



C x36
Perno de Minifix



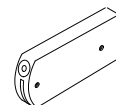
D x10
Deslizador
de Feltro



E x24
3.5x16



F x3
Microwinch 4 Kg



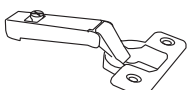
G x5
Lágrima



H x6
Dobradiça Curva



I x6
Dobradiça Reta



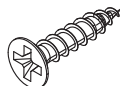
J x12
Calço de Dobradiça



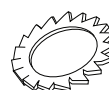
K x16
Suporte de
Prateleira



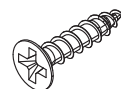
L x2
3.5 x 25



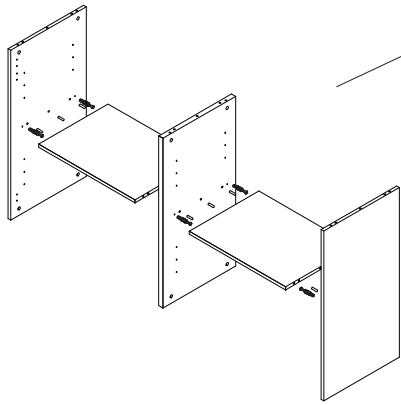
M x2
Anilha Recartinhada



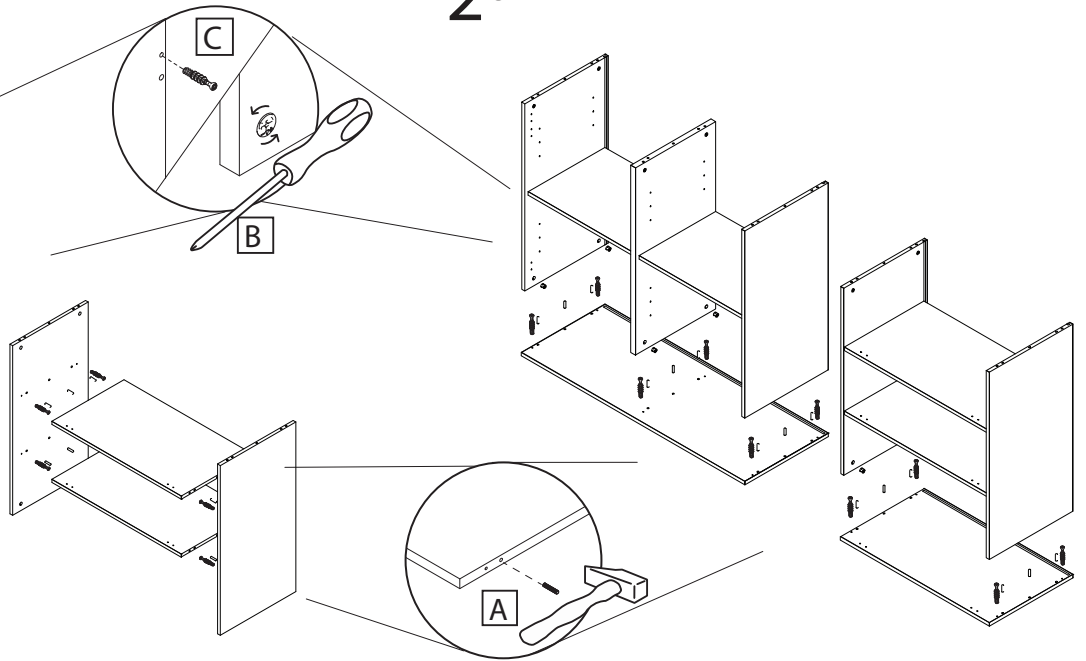
N x6
3.5 x 30



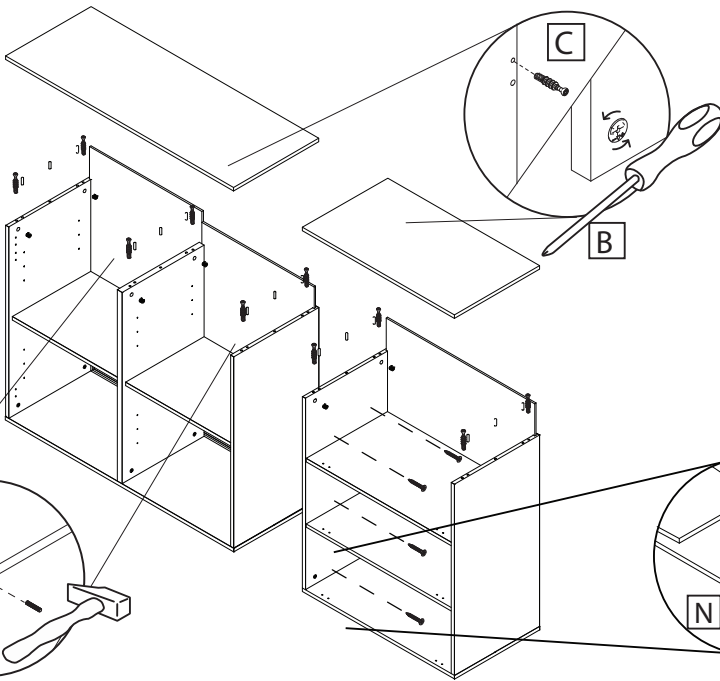
1º



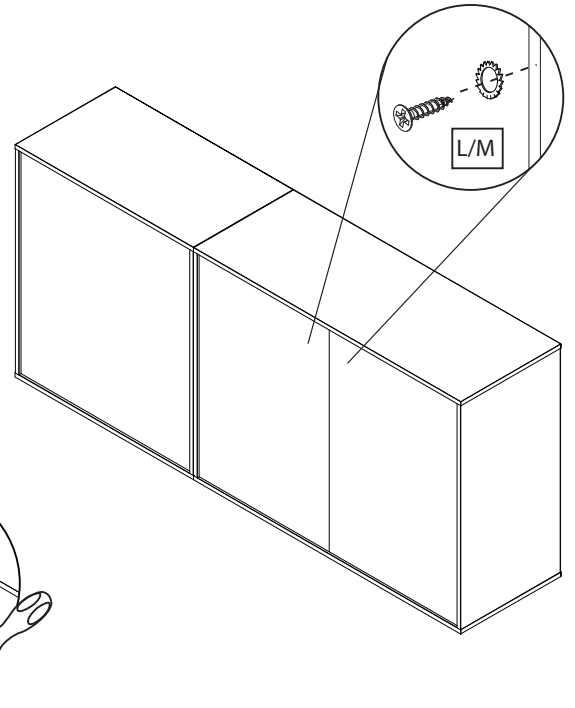
2º



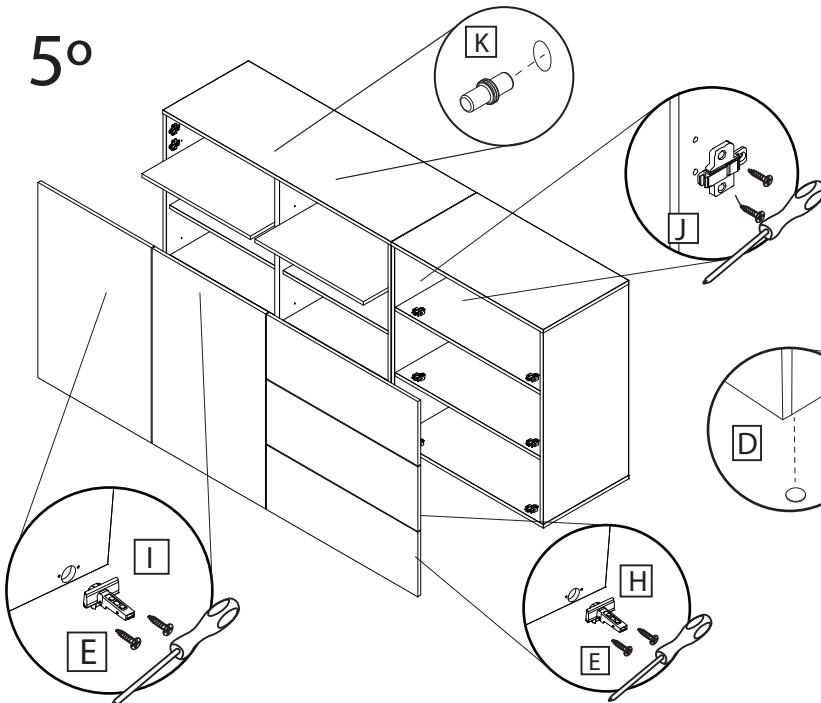
3º



4º



5º



6º

Antes de apertar os parafusos do calço, arrastar a porta ao maximo para o lado de abertura.

